

ICE® Modelo 66C

Hincado/Extractor Hidraulico Vibratorio con Modelo 700G Unidad Hidraulica



- Frecuencia más alta (1350 vpm) y fuerza de hincado (1535 kN) en su clase.
- Motor CAT C18 nivel 2 (etapa II) 800 CV (522 kW) cumple con todas las normas de emisiones de la UE y de EPA.
- Capacidad de jalón de hasta 845 kN para la extracción.

Supresor Dual-pull™ patentado proporciona máximo aislamiento de la vibración durante la conducción y extracción ligera combinada con una capacidad de extracción alta para trabajos de difícil extracción.

2494 kg opcionales de peso aumenta los niveles de penetración en suelos difíciles.

Máxima eficiencia y confiabilidad garantizada por nuestro sistema hidráulico de circuito abierto. Cambios de engranaje y motor confiable de máxima calidad.

Control remoto colgante para el vibrador y la mordaza con parada de emergencia. Control de velocidad de motor para la eficiencia del combustible.

Gama completa de mordazas disponibles para tablestacado, vigas H, tubo y ademes y pilotes de hormigón y de madera.

Adaptable para situaciones subacuáticas, espacios reducidos u operación de resbaladeras.

El armazón de acero pesado y doble base bajo el tanque de combustible protegen el generador.

Aceite hidráulico biodegradable no tóxico Chevron Clarity® no afecta el medio ambiente.

Diseñados y fabricados en Estados Unidos por ICE®, líder mundial en equipos rentables de construcción de cimientos desde 1974.

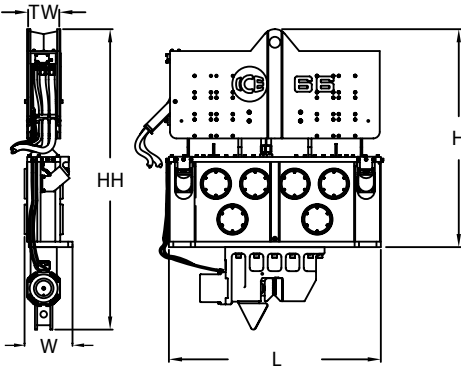


ICE® Modelo 66C

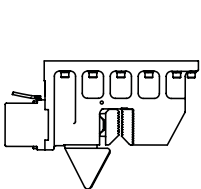
Hincado/Extractor Hidraulico Vibratorio con Modelo 700G Unidad Hidraulica



Dimensiones

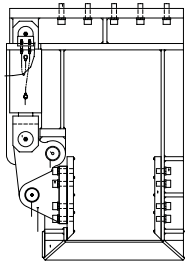


Mordaza y Accesorios



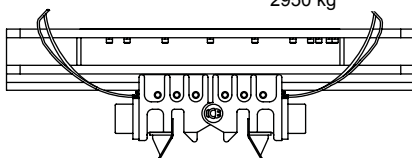
Modelo 196C
Mordaza universal

Fuerza de mordaza
1744 kN
Peso
1315 kg



Modelo 85
Madera, Hormigon y
Mordaza tubo

Fuerza de mordaza
756 kN
Peso
2950 kg



10' Vigueta ademe con
Modelo 142BH mordaza ademe

Fuerza de mordaza
2520 kN
Peso
4546 kg

Otros accesorios de Modelo 66C

6'y 12' viguetas ademe 26" resbaladeras
10' extensión de mordaza Altura libre supresor
Placa de torneado 90° Base de vibrador
Pesos aumenta Control remoto inalambrico

Modelo 66C Especificaciones de Vibrador

Momento excéntrico	76 kg·m
Frecuencia máxima	1350 vpm
Fuerza de hincado	1 535 kN
Fuerza centrífuga	1 520 kN
Amplitud sin mordaza	31 mm
Capacidad de jalon estándar para la extracción	850 kN
Capacidad de jalon máximo para la extracción	1 125 kN
Peso sin mordaza o manguera	6 918 kg
Peso/Partes sin-vibracion	2 068 kg
Altura sin mordaza	2 550 mm
Longitud	2 485 mm
Anchura	530 mm
Anchura de garganta	362 mm
Longitud de manguera hidráulica	46 m
Peso de manguera hidráulica	1 090 kg
Altura con mordaza universal	3 512 mm
Peso con mordaza universal y 1/2 de mangueras	8 735 kg
Altura con vigueta y mordazas tubería/ademe	3 825 mm
Peso con viguetas y mordazas de tubería/ademe	12 115 kg

*Ver el "Manual de Abrazaderas y Accesorios" para una descripción más detallada

Modelo 700G Especificaciones de Unidad Hidraulica

Motor	Caterpillar C18
Poder	522 kW
Velocidad de funcionamiento	1 800 rpm
Presion maxima	380 bar
Flujo (sin presion)	670 lpm
Presión de mordaza	310 bar
Flujo de mordaza	21 lpm
Peso(aciete hidráulico lleno y 1/2 gasoleo)	12 020 kg
Longitud	5 540 mm
Anchura	2 035 mm
Altura	2 630 mm
Depósito hidráulico	2 080 liters
Capacidad de combustible	750 liters

International Construction Equipment, Inc.
301 Warehouse Drive
Matthews, NC 28104 USA
888-ICE-USA1 / 704-821-8200
sales@iceusa.com / www.iceusa.com

Las mejoras constantes y los avances en ingeniería, hacen necesario que ICE®, Inc. reserve el derecho a realizar cambios en las especificaciones sin previo aviso. Consulte con ICE® para la información más reciente.

©International Construction Equipment, Inc. Derechos reservados. Enero de 2013.